

**Паспорт**
**1. Назначение**

Светильники серии ГСО-Стандарт предназначены для общего освещения общественно-административных помещений.

Светильник светодиодный серии ГСО-Стандарт (ЖКХ) предназначен для внутреннего освещения помещений, в том числе с повышенным содержанием влаги и пыли (IP65). Может использоваться для освещения муниципальных объектов ЖКХ: подъездов, лестничных площадок, коридоров, подвалов, подсобных помещений, холлов, вестибюлей в жилых домах, школах, поликлиниках и других общественных помещениях.

Светильник светодиодный серии ГСО-Стандарт (АЭУ) предназначен для указания путей эвакуации при возникновении опасности, а также в качестве информационного табло в общественных зданиях, общеобразовательных учреждениях, административных, офисных, торговых и иных помещениях.

Светильники светодиодные серии ГСО-Бизнес предназначены для общего освещения общественных и производственных помещений, торговых залов, складских помещений. Монтаж индивидуально или в линию.

**2. Технические характеристики**

Светильники рассчитаны для работы в сетях переменного тока с номинальным напряжением 220 В±10% В, частоты 50/60 Гц (±0,4 Гц). Качество электроэнергии должно соответствовать ГОСТ 32144-2013.

Светильники соответствуют требованиям ТР ТС 004/2011 «О безопасности низковольтного оборудования», ТР ТС 020/2011 «Электромагнитная совместимость технических средств», НПБ 249-97 «Светильники. Требования пожарной безопасности. Методы испытаний», ГОСТ ИЕС 60598-1-2017, ГОСТ ИЕС 60598-2-25-2011, ГОСТ 30804.3.2-2013 (ИЕС 61000-3-2:2009), ГОСТ 30804.3.3-2013, СТБ ЕН 55015-2006, ГОСТ ИЕС 61547-2013, СП 158.13330.2014, СанПиН 2.1.3.2630-10, СанПиН 2.4.4.3155-13, СП 52.13330.2016, СП 256.1325800.2016, Единые санитарно-эпидемиологические и гигиенические требования к продукции (товарам), подлежащей санитарно-эпидемиологическому надзору (контролю), СанПиН 2.2.1/2.1.1.1278-03, ГОСТ ИЕС 60598-2-1-2011, ГОСТ Р 54350-2015, ГОСТ Р МЭК 62471-2013.

Основные технические характеристики приведены в таблице №1.

**Таблица 1. Технические характеристики для светильников серии ГСО-Стандарт и ГСО-Бизнес**

наименование серии	ГСО-Стандарт	ГСО-Стандарт (ЖКХ)	ГСО-Стандарт (ВЫХОД)	ГСО-Бизнес (п)	ГСО-Бизнес (т)
Потребляемая мощность, Вт*	40	12 - 30	12 - 16	12 - 48	
световой поток поток, лм*	4 000	1 200 - 3 300	600 - 900	1 320 - 5 300	
Световая эффективность, лм/Вт	100 лм/Вт	≥ 100 лм/Вт	≥ 50 лм/Вт	≥ 110 лм/Вт	
Цветовая температура, К	4000 - 5700	4000		4000 - 6500	
Индекс цветопередачи	Ra>80	Ra>80	Ra>50	Ra>90	
Класс защиты от ПЭТ	II	I		I	
Степень защиты	IP40	IP65		IP40	
Климатическое исполнение	УХЛ4	УХЛ3		УХЛ4	
Температура эксплуатации, °С	от 0 до +50	от -20 до +50		от -20 до +50	
Длина светильника, мм*	1235	300 - 350	300	550 - 1590	
Ширина Светильника, мм*	125	130 - 350	130 - 180	60 - 100	120
Высота светильника, мм*	45	40 - 50		55 - 80	70
Материал корпуса	металл/пластик	металл (сталь)		металл (сталь)	
Рассеиватель*	Матовый, Прозрачный	Опал, Призма	Опал с пиктограммой ВЫХОД	Опал, Призма, Микропризма	
Кривая силы света	Д	Д		Д	
Класс светораспределения	П	П		П	
Срок службы светодиодов	до 100 000 часов	до 100 000 часов		до 100 000 часов	
Гарантия на светильник и драйвер**	5 лет	5 лет		7 лет	
Драйвер*	2 встроенных драйвера	СДП-0653, СДП-5319, СДП-5322, СДП-1346 (с БАП)		СДП-0653, СДП-5319, СДП-5322, СДП-1346 (с БАП)	
Способ монтажа	накладной	накладной		подвесной, накладной	

**Таблица 2. Характеристики светильника в зависимости от выбранного драйвера**

Артикул драйвера	Мин. нагрузка	Макс. нагрузка	Наличие БАП	Время работы	Коэффициент мощности	Коэффициент пульсации	Защита от КЗ	Гальваническая развязка	Выходной ток, мА
СДП-0653	12 Вт	40 Вт	нет	нет	>0,85	< 1%	да	нет	300 ± 5%
СДП-0654	30 Вт	60 Вт	нет	нет	>0,97	< 0,1%	да	да	300 ± 5%
СДП-1346	24 Вт	40 Вт	да	3 часа	>0,97	< 0,1%	да	нет	300 ± 5%
СДП-5319	12 Вт	40 Вт	нет	нет	>0,5	< 1%	да	нет	300 ± 5%
СДП-5322	24 Вт	42 Вт	нет	нет	>0,97	< 0,1%	да	да	300 ± 5%

-Допуск на указанное номинальное значение цветовой температуры ±300 К.

-Допуск на указанную величину светового потока ±10%.

\* Конкретный показатель указан на стикере светильника.

\*\*На драйверы СДП-5319 гарантия составляет 3 года, независимо от того, в светильнике какой серии он установлен.

**3. Комплект поставки**

В комплект поставки светильников серии ГСО-Стандарт и ГСО-Бизнес входит:

Светильник - 1 шт.

Упаковка - 1 шт.

Паспорт - 1 шт.

Аксессуары для светильников ГСО-Бизнес в зависимости от монтажа, заказываются отдельно.

**4. Требования по технике безопасности**

-Эксплуатация светильника производится в соответствии с "Правилами технической эксплуатации электроустановок потребителей".

-Монтаж светильника должен проводить специалист, имеющий разрешение на данный тип работ.

-Запрещается эксплуатация светильника без защитного заземления.

-Регулярно проверяйте электрические соединения и целостность электропроводки. Монтаж светильника к поврежденной проводке запрещен.

-Перед установкой убедитесь в соответствии напряжения питающей сети.

**ВНИМАНИЕ! ЗАПРЕЩАЕТСЯ МОНТИРОВАТЬ, ДЕМОНТИРОВАТЬ СВЕТИЛЬНИК ПРИ ПОДКЛЮЧЕННОМ НАПРЯЖЕНИИ!**

**5. Транспортирование и хранение**

-Транспортирование допускается производить любым видом крытого транспорта, обеспечивающим предохранение светильников от механических повреждений, загрязнения, попадания влаги.

-Светильники должны храниться в сухих, проветриваемых помещениях в условиях, исключающих воздействие на них нефтепродуктов и агрессивных сред, на расстоянии не менее одного метра от отопительных и нагревательных приборов.

**6. Правила эксплуатации и установка**

-Эксплуатация светильников производится в соответствии с "Правилами технической эксплуатации электроустановок потребителей".

-Распакуйте светильник и проверьте комплектность согласно паспорта.

-Закрепите светильник на опорной поверхности.

-Светильники ГСО-Бизнес устанавливаются на поверхность либо на трос.

Возможна, как одиночная установка, так и соединения светильников в линии. При одиночной - светильник подвесьте на трос, отрегулировав подвесы вдоль корпуса, установите заглушки. При установке в линию два устанавливаемых корпуса зафиксируйте между собой соединителем при помощи саморезов. На первый и последний в линии светильник необходимо установить заглушки.

-При помощи соединительных клемм подключите сетевые провода с соответствующими выводами светильника согласно схеме подключения (см. рисунок 1). Монтаж светильника может производиться в любом положении.

-Не допускается включать светильник через регулятор электрической мощности нагрузки (диммер).

-Все соединения кабелей должны выполняться в монтажных коробках (ПУЭ-6 п.2.1.26), скрутки – запрещены (ПУЭ-6 п.2.1.21). Предпочтительное соединение проводов – это соединение с помощью колодок КЗВ, зажимами WAGO или аналогичными.

-При наличии драйвера 1346 включение и выключение светильника происходит по коммутируемому фазному проводу, подключенному к драйверу, при этом также должен быть подключен некоммутируемый фазный провод (для контроля напряжения сети).

**Важно: для корректной работы системы линии питания L и Lком должны принадлежать одной фазе (рисунок 2)**

## 7. Гарантийные обязательства

-Гарантийный срок см. в таблице 1. При отсутствии штампа торгующей организации срок гарантии исчисляется с даты изготовления, указанной на изделии.

-Гарантия не распространяется на дефекты:

- появившиеся по истечении гарантийного срока;

- появившиеся во время гарантийного срока в результате нарушения правил эксплуатации, сборки или разборки, монтажа, небрежного хранения, транспортирования, нарушения норм складирования, механического повреждения и вскрытия.

-Одним из обязательных условий признания случая гарантийным является наличие на светильнике идентификационных обозначений и паспорта.

-Гарантия не распространяется на детали и комплектующие, подвергшиеся естественному износу и расходные материалы.

**При обнаружении неисправности светильника для исполнения гарантийных обязательств следует обратиться по месту приобретения товара.**

## 8. Утилизация

-Светильник не содержит токсичных материалов, а также комплектующих, приносящих вред окружающей среде.

-При утилизации светильник необходимо разобрать на детали, рассортировать по видам материалов и утилизировать как бытовые отходы.

Схема подключения светильников с драйверами 0653, 0654, 5319, 5322

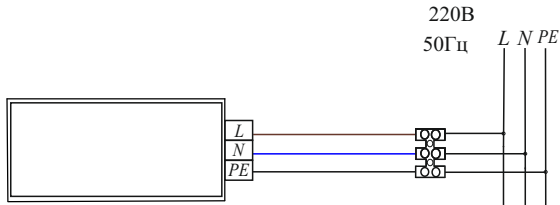


Рисунок 1

Схема подключения светильников с драйвером 1346

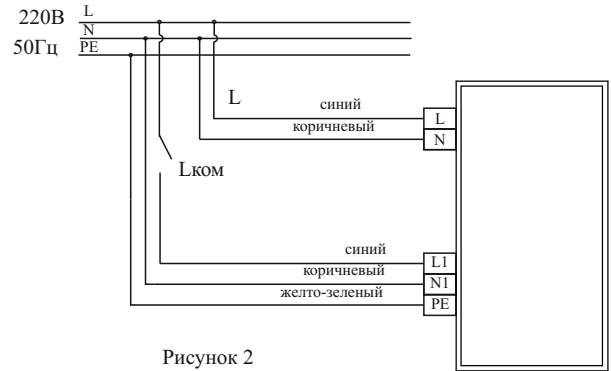


Рисунок 2

Производитель: ООО «НОВОСИБИРСКИЙ ЗАВОД СВЕТОДИОДНОЙ ПРОДУКЦИИ», 630091, Россия, г. Новосибирск,

ул. Фрунзе, д.5, офис 510

Месяц и год изготовления см. на изделии.

Примечание: производитель оставляет за собой право вносить усовершенствования в конструкцию, комплектацию или технологию изготовления изделия без предварительного уведомления.

Отметка о продаже « \_\_\_\_\_ » \_\_\_\_\_ 20\_\_ г.

штамп продавца

Сделано в России

**EAC**